



Jato de tinta de grandes caracteres

Impressora a jato de tinta de alta resolução Videojet 2380

Descubra uma forma de imprimir sem sujidade em caixas e embalagens de papelão



Maximize o tempo de atividade da produção

A impressora a jato de tinta Videojet 2380 oferece uma solução completa para a marcação de caixas e embalagens de papelão. Modular e fácil de integrar, proporciona uma operação sem preocupações.

Este sistema de marcação de grandes caracteres foi concebido para operação e manutenção por qualquer utilizador com o mínimo de formação ou experiência.

A tecnologia patenteada de micropurga realiza automaticamente a limpeza rotineira da cabeça de impressão, o que ajuda a garantir uma qualidade de impressão consistente com menos sujidade ou manutenção.

A Videojet 2380 proporciona um arranque rápido e imprime textos, logótipos e códigos de barras duráveis e de alta resolução, prontos para satisfazer as exigências da cadeia de distribuição.

Codificação de caixas com impressão a pedido

Uma solução de codificação de caixas com impressão a pedido oferece benefícios operacionais significativos:

- Utilização de dados de produção variáveis, como código de lote e data de fabrico
- Simplificação dos requisitos de compra e redução do inventário de caixas únicas
- Redução dos custos, do espaço de armazenamento necessário e das oportunidades de desperdício
- Maior flexibilidade para reagir rapidamente às alterações ao conteúdo, bem como à procura de produtos
- Evite o tempo de inatividade da linha de produção devido à falta de caixas de papelão, minimizando os custos de oportunidade
- Informações pré-concebidas ajudam a reduzir os erros de digitação do operador



Uma solução de marcação adaptável

A impressora Videojet 2380 é uma solução versátil que se adapta aos seus requisitos exclusivos de marcação e codificação.



Principais funcionalidades:

Capacidade de utilizar duas cabeças de impressão

A Videojet 2380 possibilita códigos com espaços de impressão de até 140 mm de altura ou códigos nos dois lados de uma caixa. É possível integrar facilmente duas cabeças de impressão, sem a necessidade de hardware adicional, para uma solução de baixo custo pronta para o futuro.

Protocolos incorporados para conectividade e compatibilidade

O sistema oferece emulação ZPL, VideojetConnect™ e USB.

Leitor de códigos de barras

A IHM integra-se facilmente com um leitor de códigos de barras para a rápida seleção de tarefas e introdução de dados.

Pronta para conectividade Wi-Fi

O Wi-Fi está incorporado na impressora, para acesso remoto e capacidades analíticas.

Codificação de caixas fiável para eficiência da cadeia de distribuição

A Videojet 2380 consegue lidar com impressões complexas, incluindo códigos de barras, textos, logótipos e suporte de vários idiomas.

Além disso, a codificação de caixas pode ajudar a:

- garantir a rastreabilidade do produto e da embalagem
- apoiar a conformidade do fabricante
- automatizar os processos de fábrica e armazém
- melhorar o aspeto visual das caixas e da marca



Uma solução de marcação **consistente**

A Videojet 2380 proporciona códigos de alta qualidade continuamente fiáveis em papelão corrugado e outros materiais porosos.



Principais funcionalidades:

Cabeça de impressão com autolimpeza

O sistema pode ser programado para limpar a cabeça de impressão em intervalos específicos sem parar a linha de produção.

Lâmina de ar

Ajuda a limpar a placa do bocal da cabeça de impressão, suportando longos tempos de produção.

Sensor giroscópico

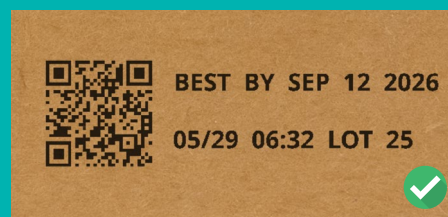
Monitoriza o ângulo de montagem da impressora em tempo real, ajudando a evitar vazamentos de tinta. Também deteta e regista sinais de impacto externos.



Tecnologia que mantém uma qualidade de impressão consistente

A tecnologia de micropurga da Videojet 2380 supera outros métodos de purga, limpando os bocais da cabeça de impressão e ajudando a evitar bloqueios.

- É automática: não é necessário que o pessoal da fábrica inicie o processo
- O curto tempo de purga pode ser coordenado para ocorrer entre impressões
- A tinta purgada é devolvida ao sistema de impressão, o que reduz os custos de funcionamento



Uma solução de marcação **fácil de utilizar**

Uma interface de utilizador de ecrã tátil oferece edição integrada de tarefas e pode ser colocada numa posição ideal para o operador.



Principais funcionalidades:

Interface SIMPLICiTY™

Uma IHM intuitiva e fácil de utilizar que oferece segurança de código e dá-lhe orientações em cada passo do processo, o que reduz significativamente as interações com a impressora e possíveis erros do utilizador.

Assuma o controlo

Faça a gestão de até duas cabeças de impressão com o mesmo ecrã tátil.

Atualização fácil

As tarefas de impressão CLARiTY™ existentes são 100% compatíveis com a Videojet 2380 e podem ser transferidas por USB.

Menos sujidade, menos manutenção

A Videojet 2380 foi concebida para reduzir e simplificar a manutenção.

Um filtro de linha de retorno de baixo custo altera o ciclo de limpeza do copo de tinta associado de diário para mensal. Isto ajuda os utilizadores a evitar entupimentos e sujidade frequentemente associados a intervalos de limpeza não respeitados, minimizando o risco de vazamento de tinta.

A limpeza da superfície da cabeça de impressão é a única manutenção diária recomendada.

Um processo de preparação elimina a necessidade de equipamento externo e faz com que seja rápido e fácil reativar a impressora, caso precise de ser preparada novamente.



Uma solução de marcação de especialistas

A Videojet 2380 é feita em aço inoxidável durável 304, ideal para ambientes de produção secundários.



Principais funcionalidades:

Funcionalidade de reciclagem de tinta

Os custos são reduzidos, porque a tinta utilizada na limpeza das cabeças de impressão é recuperada e reutilizada pela impressora.

Ajustador de contraste

Permite reduzir a densidade do contraste, o que possibilita mais impressões por cartucho de tinta.

Cabeça de impressão robusta

Tempo de atividade ideal proporcionado pela tecnologia de impressão comprovada.

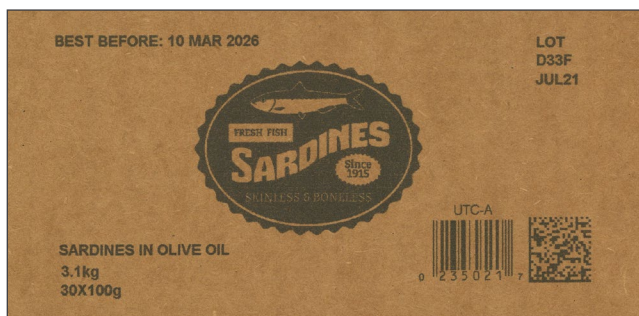
Códigos de grandes caracteres duráveis e económicos

As caixas com códigos de barras e texto de grandes caracteres são frequentemente expostas a diversas condições ambientais.

Os códigos à base de tinta são ideais para adesão a fibras corrugadas e, por isso, são mais duráveis do que as opções de códigos à base de cera.

Os utilizadores podem imprimir em menos de um minuto e o custo da impressão a jato de tinta a pedido é uma fração do custo das soluções de impressão e aplicação de etiquetas.

A Videojet oferece uma ampla seleção de tintas para utilização na 2380.





Videojet LifeCycle Advantage™

A Videojet 2380 tira partido de análises avançadas, da conectividade remota e da maior área de serviço do setor para manter o nosso compromisso de tempo de atividade, melhorar as operações ao longo do tempo e ajudar a recuperar de interrupções não planeadas em minutos.

Melhorar

- Tire partido dos dados de uma frota de impressoras ligadas para otimizar continuamente o desempenho da impressora
- Os dados do serviço remoto podem ser utilizados para identificar melhorias operacionais e ajudar a gerir melhor as suas instalações



Manter

- Obtenha formação remota a pedido opcional com o toque de um botão
- Os pacotes de serviços para manutenção preventiva periódica ajudam a manter a impressora nas melhores condições
- Os alertas remotos configuráveis notificam os clientes acerca de falhas pendentes e possíveis problemas para permitir a resolução proativa entre turnos de produção

Recuperar

- Muitas reparações podem ser resolvidas em minutos com a assistência da equipa de especialistas da Videojet e sem esperar pelo serviço no local
- Beneficie da maior organização de serviços globais do setor para dar resposta às suas necessidades no local quando necessário

Tecnologia de impressora para ajudar a cumprir os seus objetivos de sustentabilidade

A sustentabilidade é a nossa força motriz. O portfólio de impressoras da Videojet proporciona a agilidade necessária para se manter a par dos requisitos regulamentares e de sustentabilidade em constante evolução, assim como das necessidades da cadeia de fornecimento resultantes para a redução de resíduos, reciclagem e otimização.

Impressoras concebidas para reduzir o desperdício

A tecnologia automatizada de micropurga ajuda a reduzir o tempo de inatividade devido a bloqueios nas cabeças de impressão, enquanto o nosso processo patenteado de reciclagem de tinta elimina praticamente o desperdício de tinta.

Codificação de caixas que elimina etiquetas

Ao imprimir códigos de barras, textos e logótipos duráveis e de alta resolução diretamente em embalagens e caixas de papelão para expedição, os nossos produtos ajudam a eliminar o consumo de papel, silicone e adesivos em etiquetas.



Videojet® 2380

Jato de tinta de grandes caracteres

Velocidade de impressão

Impressão de códigos de barras: 0,6–66 m/min.

Texto alfanumérico: até 132 m/min.

As velocidades dependem da densidade

Distância de impressão

0,5 mm a 4,0 mm, no máx.

Área de impressão (por cabeça de impressão)

70 mm (A) x 2000 mm (C), 180 dpi

Códigos de barras

UPC A&E; EAN 8 e 13; Código 128 A, B e C; UCC/EAN 128; Código 39; Intercalado 2 de 5; RSS/GS1 DataBar (incluindo códigos compostos 2D); DataMatrix; códigos QR

Interface de utilizador

Ecrã tátil LCD TFT de 8" altamente responsivo

Toque WYSIWYG para edição de mensagens

Diagnóstico integrado

Gráficos, imagens e logótipos

Pode ser criado através do software CLARISOFT™ opcional

Capacidades de impressão

Suporte completo de tipos de letra transferíveis com tipos de letra TrueType® (incluindo suporte de diversos idiomas e Unicode); campos de texto fixos, variáveis e unidos; formatos de hora/data variáveis; formatos de códigos de turno flexíveis; cálculos automáticos da data de validade e gestão de concessões; regras de calendário; aumento e decréscimo automático do texto, dos contadores e dos códigos de barras; vários formatos gráficos suportados (até à área máxima de impressão); campos de ligação para bases de dados; texto dimensionável e blocos de texto

Idiomas

Alemão, árabe, búlgaro, checo, chinês (mandarim), coreano, dinamarquês, espanhol, finlandês, francês, grego, húngaro, inglês, italiano, japonês, neerlandês, norueguês, polaco, português, russo, sueco, tailandês, turco e vietnamita

Memória integrada

8 GB de memória

Entradas/saídas

1 entrada de deteção de produtos, 1 entrada de codificador de eixo integrado com interface DB15, entradas de seleção de tarefas, saída de 24 VCC, 3 entradas configuráveis, e saídas para acionamento de controlo de transmissão ou beacon

1 interface DB9 para partilhar o sinal de deteção de produtos e do codificador entre impressoras

1 anfitrião USB 2.0

Tipos de campos suportados

Fixo, variável (introduzido pelo utilizador), unido, base de dados, contadores, data, deslocamentos, hora, parágrafo (blocos de texto)

Desenho de formas básicas (círculos, retângulos, etc.)

Comunicações externas

Protocolos de comunicação binários e ASCII

Modo de PC anfitrião (base de dados remota) com o CLARINET™

Protocolo Zebra (ZPL)

Conetividade USB para transferência de tarefas e atualizações de software

Opções de conectividade

RS232, Dual Ethernet e Wi-Fi

Modos de funcionamento

Cabeça de impressão única no modo padrão, duas cabeças de impressão no modo líder/seguidor

Software de controlo de rede

Software de gestão de rede CLARINET™

Tinta/sistema de tinta

Cartucho de rosca não pressurizado; 175 ml ou 365 ml

Cores disponíveis: preto, azul, verde, laranja, roxo, vermelho, amarelo

Fonte de alimentação

100 V-240 VCA, 50/60 HZ, 50 W

Fornecimento de ar

6 bar, 90 psi, seco, não contaminado

Temperatura de funcionamento

10–35 °C

Peso

Fora da caixa: 3,75 kg; na caixa: 7,4 kg (cabeça única)

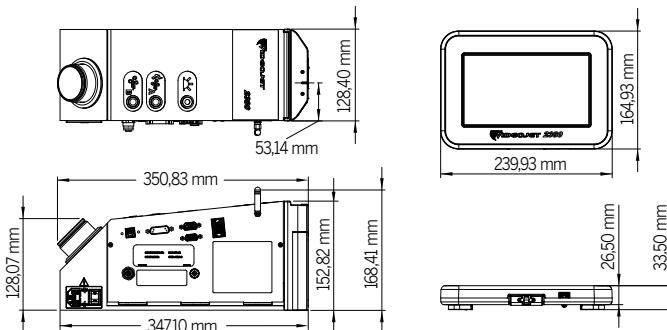
Opções

Módulos de fluxo de trabalho SIMPLiCiTY

Ampla variedade de acessórios



Dimensões



Chamada +351 215835990
E-mail ptgeral@videojet.com
ou acesse a www.videojet.pt

VIDEOJET TECHNOLOGIES S.L.
Videojet Technologies em Portugal
Rua José Martinho dos Santos n° 5 loja 1
2615 - 356 Alverca do Ribatejo

© 2024 Videojet Technologies Inc. — Todos os direitos reservados.

A Videojet Technologies Inc. tem uma política de melhoria contínua dos produtos.

Reservamo-nos o direito de alterar o design e/ou as especificações sem aviso prévio.

Ref. SL000729
br-2380-pt-pt-0324

